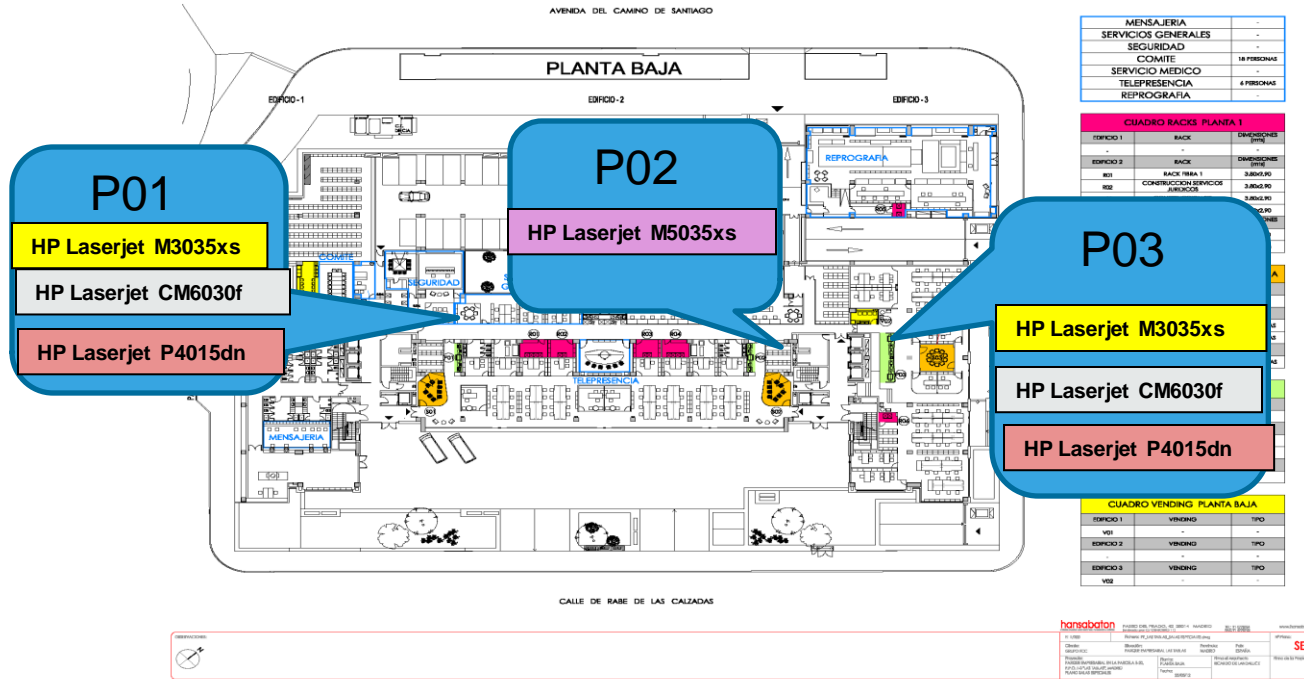
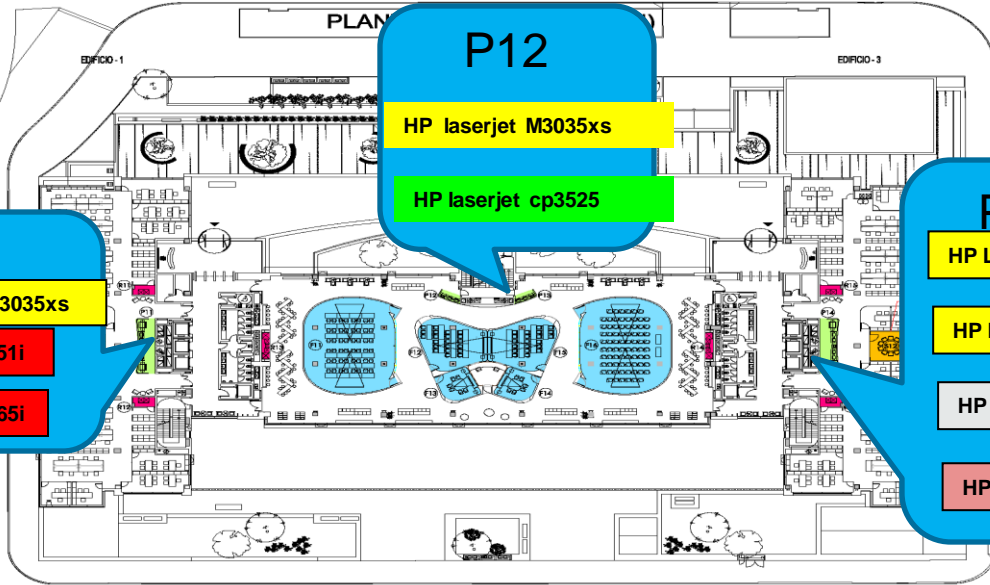


Las Tablas Planta 0



Las Tablas Planta 1 hall

AVENIDA DEL CAMINO DE SANTIAGO



P11

HP LASERJETM3035xs

CANON C5051i

CANON C7065i

P12

HP laserjet M3035xs

HP laserjet cp3525

P14

HP Laserjet M3035xs

HP Laserjet M3035xs

HP Laserjet CM6030f

HP Laserjet P4015dn

CUADRO RACKS PLANTA 1		
EDIFICIO 1	RACK	DIMENSIONES (PESOS)
B11	CONEXIÓN AREA Y CONEXIONES V Y CONEXIONES	2,8x1,43
B12	CONEXIÓN AREA Y CONEXIONES V Y CONEXIONES	2,8x1,43
EDIFICIO 2	RACK	DIMENSIONES (PESOS)
B13	ZONA CORPORATIVA	3,92x1,01
B14	ZONA CORPORATIVA	3,92x1,01
EDIFICIO 3	RACK	DIMENSIONES (PESOS)
B15	SERVICIOS VERBA Y AMBICO	2,8x1,43
B16	SERVICIOS VERBA Y AMBICO	2,8x1,43

REUNION PLANTA 1	
REUNION	TIPO
AREA Y VERBA	10 PERSONAS
REUNION	TIPO
REUNION	TIPO
AREA Y AMBICO	10 PERSONAS

CORNER PLANTA 1	
CORNER	TIPO
AREA Y VERBA	-
CORNER	TIPO
CORNER	-
CORNER	TIPO
AREA Y AMBICO	-

INFORMACION PLANTA 1	
REUNION	TIPO
REUNION	TIPO
REUNION	TIPO
REUNION	24-34 PERSONAS
REUNION	21 PERSONAS
REUNION	8 PERSONAS
REUNION	8 PERSONAS
REUNION	21 PERSONAS
F16	ZONA CORPORATIVA
EDIFICIO 3	PENT CORNER
REUNION	TIPO



hansabaton | INGENIERIA DE SISTEMAS DE INFORMACION

© 1992 | PASEO DEL PRADO, 45 | 28014 MADRID | TEL: 91 520 10 00 | www.hansabaton.com

SE02



Las Tablas Planta 2

AVENIDA DEL CAMINO DE SANTIAGO

PLANTA 2ª

EDIFICIO-1

EDIFICIO-2

EDIFICIO-3

3 X CM2320fxi

P21

HP Laserjet M3035xs

HP Laserjet CM6040f

HP Laserjet CP3525DN

P23

HP laserjet M5035xs

CANON C5051i

P22

CANON C5051i

HP laserjet M5035xs

HP Laserjet M5035xs

P24

HP laserjet P4015dn

HP Laserjet CP3525DN

HP laserjet 5550dtn

HP Laserjet M5035x

HP Laserjet 5550dtn

CUADRO RACKS PLANTA 2		
EDIFICIO	RACK	DIMENSIONES (PULG)
EDIFICIO 1	CONTRIBUCION SERVIDOR	2.5x141.43
	CONTRIBUCION LARBA 3	2.5x141.43
	CONTRIBUCION SERVIDOR	2.5x141.43
	CONTRIBUCION LARBA 3	2.5x141.43
	CONTRIBUCION SERVIDOR	2.5x141.43
	CONTRIBUCION LARBA 3	2.5x141.43

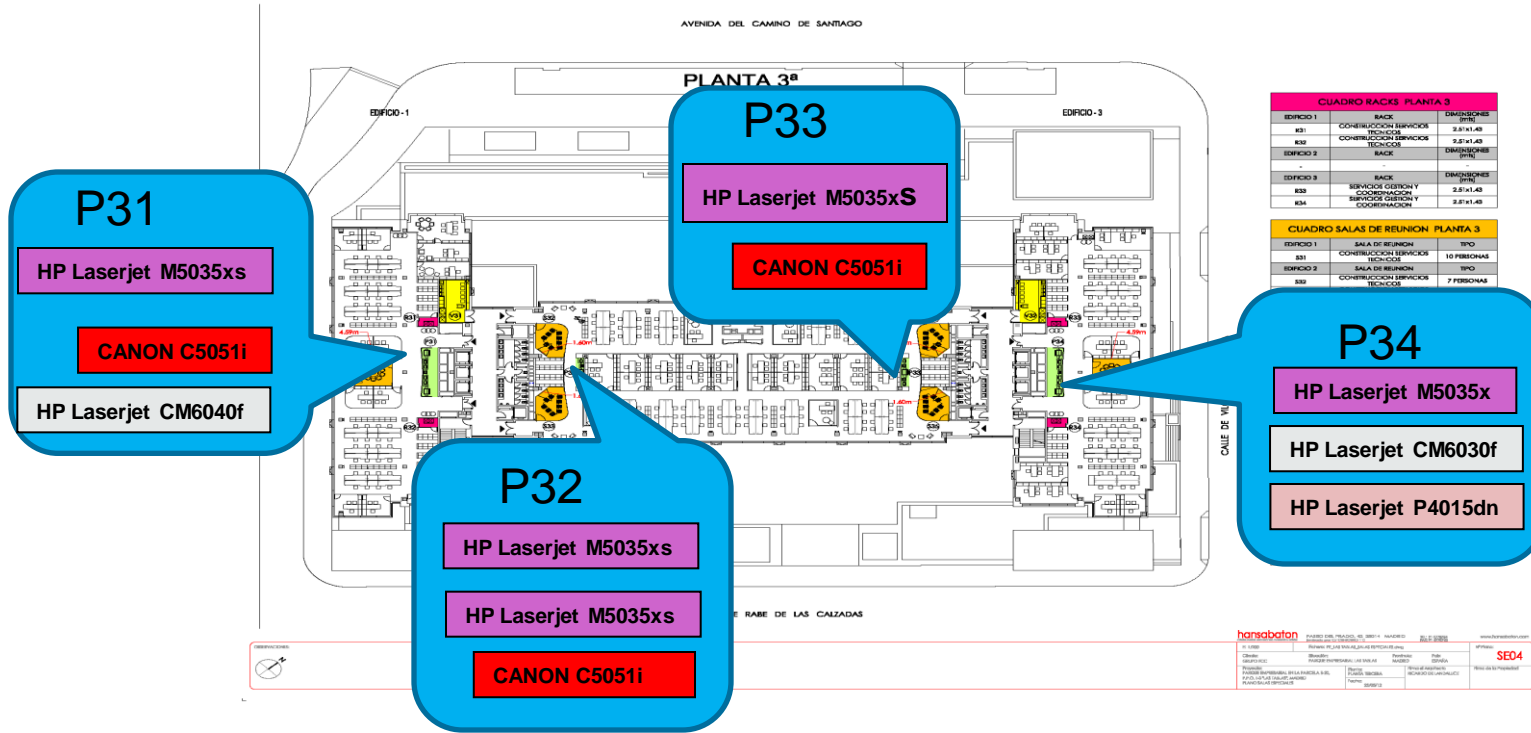
CUADRO VENDING PLANTA 2		
EDIFICIO	VENDING	TIPO
EDIFICIO 1	VENDING	TIPO
V21	-	-
EDIFICIO 2	VENDING	TIPO
V22	-	-
EDIFICIO 3	VENDING	TIPO
V23	-	-

CUADRO RACKS PLANTA 2		
EDIFICIO	RACK	DIMENSIONES (PULG)
EDIFICIO 1	CONTRIBUCION SERVIDOR	2.5x141.43
	CONTRIBUCION LARBA 3	2.5x141.43
	CONTRIBUCION SERVIDOR	2.5x141.43
	CONTRIBUCION LARBA 3	2.5x141.43
	CONTRIBUCION SERVIDOR	2.5x141.43
	CONTRIBUCION LARBA 3	2.5x141.43

hansabaton		PUESTO DEL PRODUCTO, EL SERVIDOR, EL RACK		SOLICITUD		www.hansabaton.com	
FECHA	15/08/2012	PROYECTO	REVISION PLANTA 2A ALZAR DE REVISION 02	TIPO	REVISION	PROYECTO	SEC03
ELABORADO	...	REVISADO	...	APROBADO
...

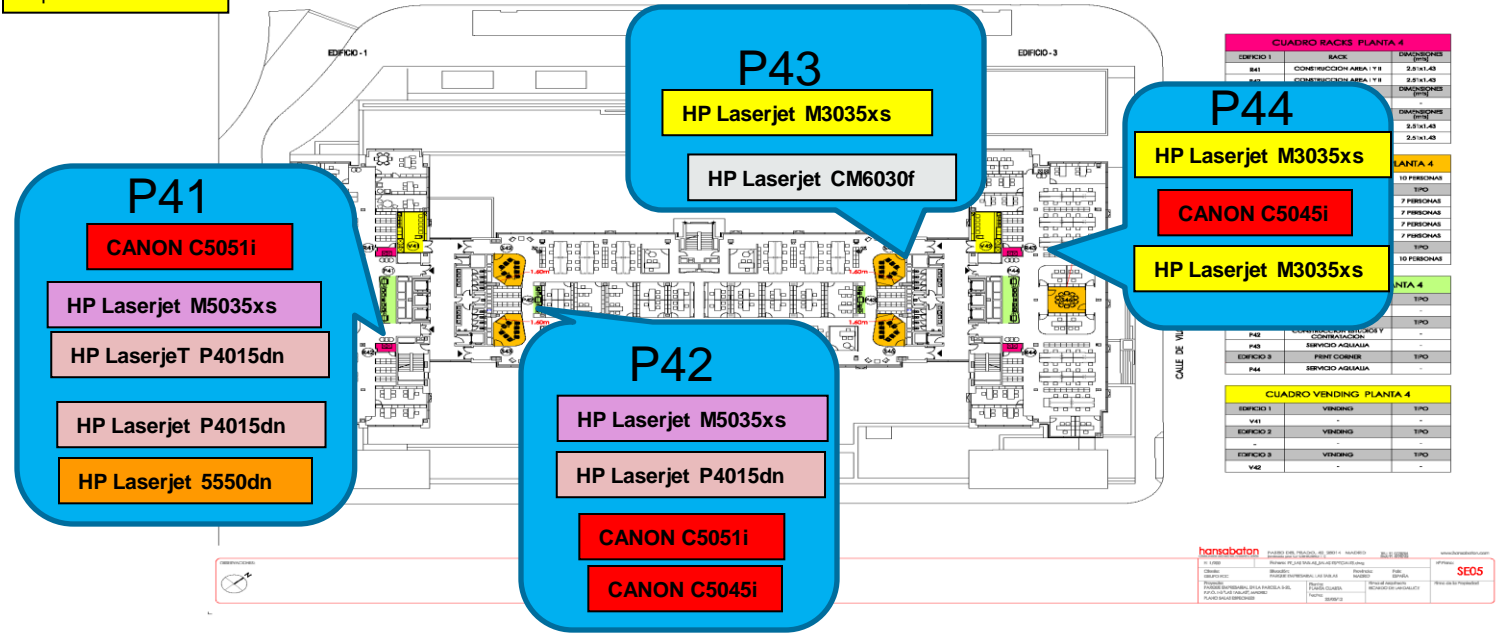


Las Tablas Planta 3



Las Tablas Planta 4

Vip 1X cm2320fxi

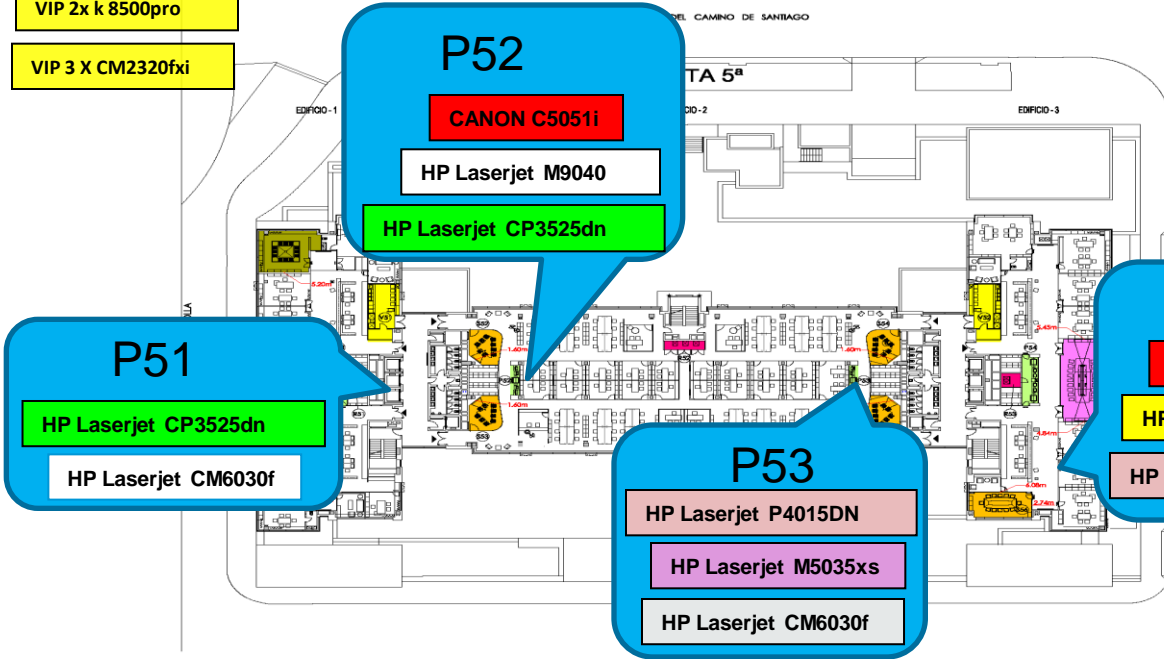


Las Tablas Planta 5

VIP 2x k 8500pro

VIP 3 X CM2320fxi

VIP 6 X CM2320fxi



SC	PRESENCIA CONSTRUCCION	12 PERSONAS
SCC	PRESENCIA CONSTRUCCION	18 PERSONAS
SCS	PRESENCIA SERVICIOS	18 PERSONAS

CUADRO RACKS PLANTA 5		
EDIFICIO 1	RACK	DIMENSIONES (mm)
RS1	PRESENCIA CONSTRUCCION	2.31x1.30
EDIFICIO 2	RACK	DIMENSIONES (mm)
RS2	CONSTRUCCION	4.81x1.30
EDIFICIO 3	ADMINISTRACION Y FINANZAS	DIMENSIONES (mm)
RS3	RACK	4.81x1.30
RS3	PRESENCIA SERVICIOS	2.31x1.30

CUADRO SALAS DE REUNION PLANTA 5	
EDIFICIO 1	SALA DE REUNION
EDIFICIO 2	PRESENCIA CONSTRUCCION
EDIFICIO 3	PRESENCIA CONSTRUCCION
EDIFICIO 1	10 PERSONAS
EDIFICIO 2	7 PERSONAS
EDIFICIO 3	7 PERSONAS
EDIFICIO 1	7 PERSONAS
EDIFICIO 2	7 PERSONAS
EDIFICIO 3	12 PERSONAS

CUADRO PLANTA 5	
EDIFICIO 1	10 PERSONAS
EDIFICIO 2	7 PERSONAS
EDIFICIO 3	7 PERSONAS
EDIFICIO 1	7 PERSONAS
EDIFICIO 2	7 PERSONAS
EDIFICIO 3	12 PERSONAS

hansabaton					
PROYECTO	PLANTA 5	FECHA	2012-03-01	ESTADO	SE6
CLIENTE	COMISIÓN DE ADMINISTRACIÓN DE BIENES PATRIMONIALES	PROYECTANTE	HANSABATON	REVISOR	
PROYECTO	PLANTA 5	FECHA	2012-03-01	ESTADO	SE6



